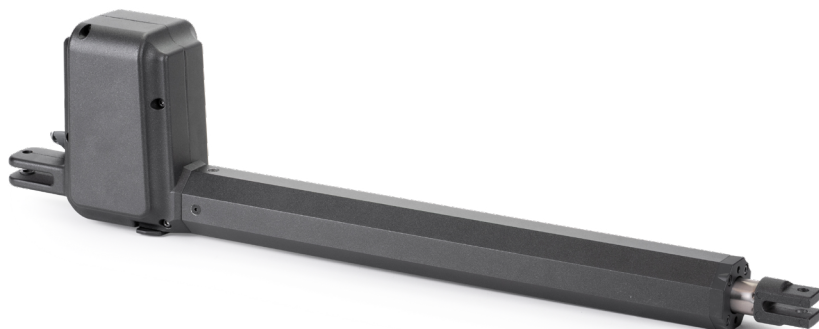




HYPER

Operatore irreversibile ambidestro per cancelli ad ante battenti.



INDICE

1. AVVERTENZE GENERALI SULLA SICUREZZA	3
2. DESCRIZIONE	3
3. ELENCO PACKAGING, ACCESSORI ED INGOMBRI	4
4. VISTA PRODOTTO E CARATTERISTICHE TECNICHE	6
5. VERIFICHE PRELIMINARI	8
6. INSTALLAZIONE	11
7. MANUTENZIONE	15
8. SMALTIMENTO DEL PRODOTTO	15
9. GARANZIA	15

1. AVVERTENZE GENERALI SULLA SICUREZZA



ATTENZIONE!

Prima di installare il prodotto è obbligatorio leggere il documento relativo alle **AVVERTENZE DI SICUREZZA GENERALI** a corredo del prodotto. Documento **6-1620001**. Il foglio integrativo è scaricabile anche dal sito www.allmatic.com.

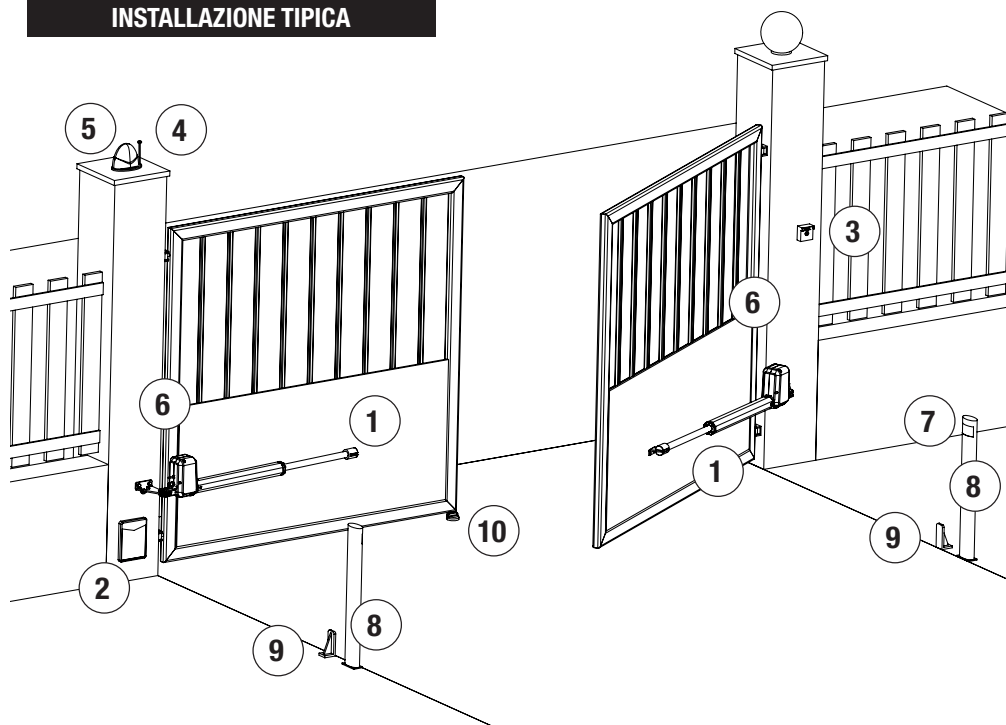
2. DESCRIZIONE

Motoriduttore irreversibile ambidestro per cancelli a battente con ante lunghe fino a 4,5 m e di max 300kg.

L'irreversibilità di questo motoriduttore fa sì che il cancello non richieda alcun tipo di serratura elettrica per un'efficace chiusura. Il motore è provvisto di protezione termica che in caso di utilizzo prolungato interrompe momentaneamente il movimento.

Il motore HYPER fornisce una grande flessibilità di installazione in quanto è possibile installarlo con il corpo motore rivolto verso il basso o verso l'alto. È inoltre dotato di finecorsa interni (opzionali) totalmente nascosti alla vista e regolabili tramite le apposite viti esterne che ne garantiscono un design elegante.

INSTALLAZIONE TIPICA



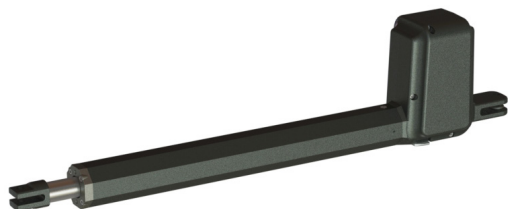
Descrizione:

- | | |
|------------------------|--------------------------------------|
| 1. HYPER | 6. Fotocellula di protezione esterna |
| 2. Centrale di comando | 7. Fotocellula di protezione interna |
| 3. Selettore a chiave | 8. Colonnina porta fotocellula |
| 4. Antenna radio | 9. Finecorsa fissi di apertura |
| 5. Lampeggiante | 10. Finecorsa fisso di chiusura |

3. ELENCO PACKAGING, ACCESSORI ED INGOMBRI

HYPER

Motoriduttore per cancelli ad ante battenti completo di kit di montaggio composto da: staffe di fissaggio, condensatore di spunto, chiave di sblocco e minuteria.



MOTORIDUTTORE



PERNI E SEEGER



CHIAVE



STAFFA POSTERIORE



STAFFA ANTERIORE



CONDENSATORE

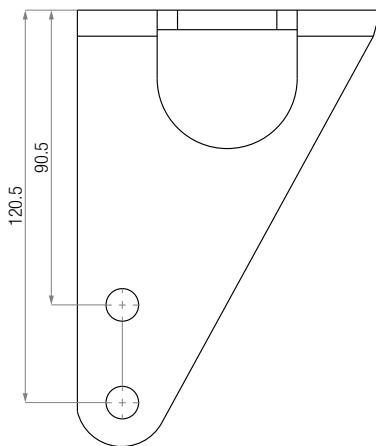
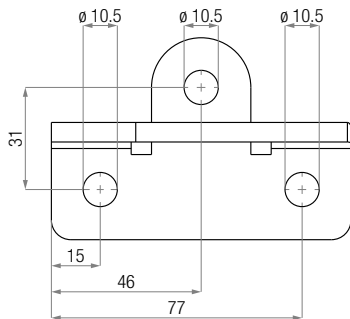
TABELLA 1 - Codici dei modelli HYPER

versione	400			600		
Numero di finecorsa interni	0	1	2	0	1	2
230Vac 50Hz	12008100	12008101	12008102	12008130	12008131	12008132
120Vac 60Hz	12008110	12008111	12008112	12008140	12008141	12008142
24Vdc	12008120	12008121	12008122	12008150	12008151	12008152

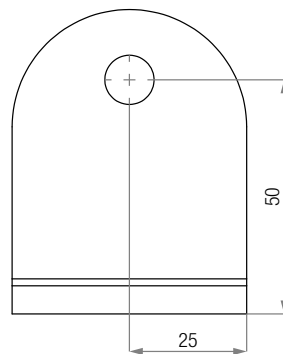
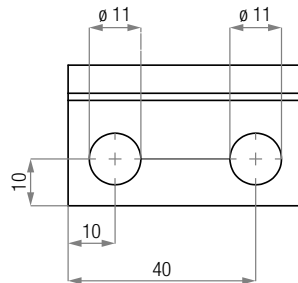
ACCESSORI

	<p>FINECORSI INTERNI OPZIONALI Finecorsa montati internamente e regolabili tramite vite. Motore disponibile in versione con singolo finecorsa (solo apertura) o doppio finecorsa (apertura e chiusura).</p>
--	--

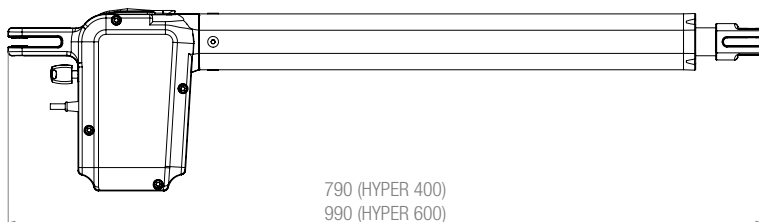
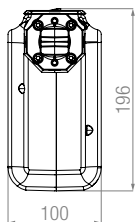
STAFFA POSTERIORE DI FISSAGGIO



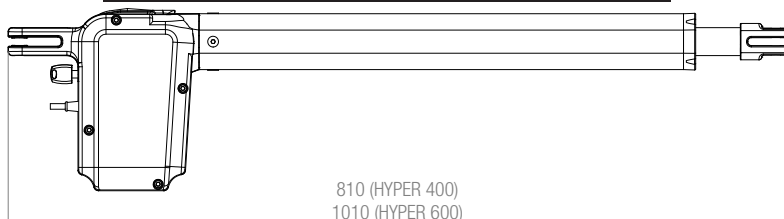
STAFFA ANTERIORE DI FISSAGGIO



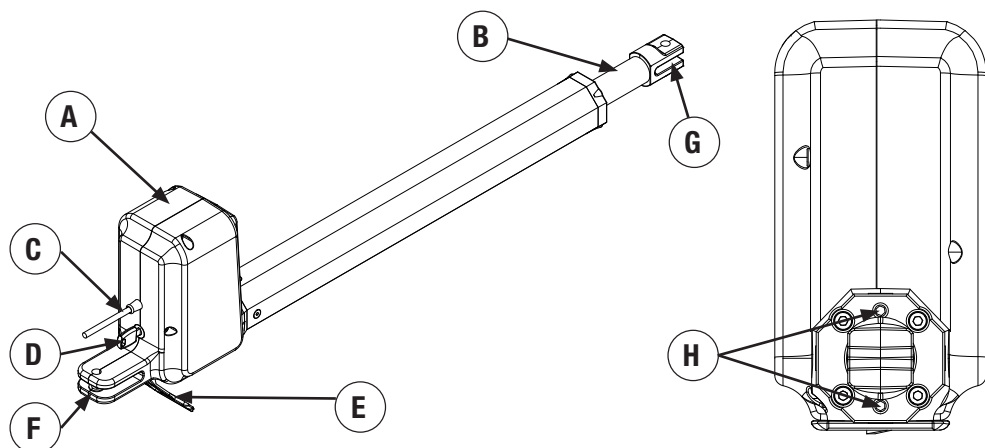
SENZA FINECORSIA INTERNI



CON FINECORSIA INTERNI (1 o 2)



4. VISTA PRODOTTO E CARATTERISTICHE TECNICHE



Descrizione:

- | | | | |
|----|------------------------------|----|---|
| A. | Corpo motore | E. | Leva di sblocco |
| B. | Stelo motore | F. | Punto di fissaggio per staffa posteriore |
| C. | Cavo di alimentazione motore | G. | Punto di fissaggio per staffa anteriore |
| D. | Chiave di sblocco | H. | Viti per la regolazione dei finecorsa interni (opzionali) |

TABELLA 2 - Caratteristiche tecniche HYPER 400

CARATTERISTICHE TECNICHE	U.M.	HYPER 400		
Centrale di comando consigliata		BIOS2 24	BIOS2 120 / ECO	BIOS2 230 / ECO
Tensione e frequenza di alimentazione		24 Vdc	120Vac 60Hz	230Vac 50Hz
Assorbimento	A	3	1	1
Potenza motore	W	70	120	230
Condensatore	µF	--	31,5	8
Velocità del motore	rpm	1700	1750	1450
Tempi di apertura medio (90°)	sec.	17	17	20
Massime dimensioni cancello (Peso/Lunghezza)		100 kg / 3 m 133 kg / 2,5 m 200 kg / 1,5 m	150 kg / 3 m 183 kg / 2,5 m 250 kg / 1,5 m	200 kg / 3 m 233 kg / 2,5 m 300 kg / 1,5 m
Spinta massima	N	1600	2000	2000
Servizio	%	70	50	50
Cicli giornalieri consigliati	n°	100	100	100
Peso Motoriduttore	kg	6	7	7
Temperatura di funzionamento	°C	-20°C ... +55°C		
Grado di protezione	IP	44		
Sblocco di emergenza		sblocco a leva con chiave		
Fermi meccanici interni		opzionali		

TABELLA 3 - Caratteristiche tecniche HYPER 600

CARATTERISTICHE TECNICHE	U.M.	HYPER 600		
Centrale di comando consigliata		BIOS2 24	BIOS2 120 / ECO	BIOS2 230 / ECO
Tensione e frequenza di alimentazione		24 Vdc	120Vac 60Hz	230Vac 50Hz
Assorbimento	A	3	1	1
Potenza	W	70	120	230
Condensatore	µF	--	31,5	8
Velocità del motore	rpm	1700	1750	1450
Tempo di apertura medio (90°)	sec.	25	25	30
Massime dimensioni cancello (Peso/Lunghezza)		100 kg / 4,5 m 140 kg / 3,5 m 200 kg / 2 m	150 kg / 4,5 m 190 kg / 3,5 m 250 kg / 2 m	200 kg / 4,5 m 240 kg / 3,5 m 300 kg / 2 m
Spinta massima	N	1600	2000	2000
Servizio	%	70	50	50
Cicli giornalieri consigliati	n°	100	100	100
Peso Motoriduttore	kg	7	8	8
Temperatura di funzionamento	°C	-20°C ... +55°C		
Grado di protezione	IP	44		
Sblocco di emergenza		sblocco a leva con chiave		
Fermi meccanici interni		opzionali		

TABELLA 4 - Corsa stelo

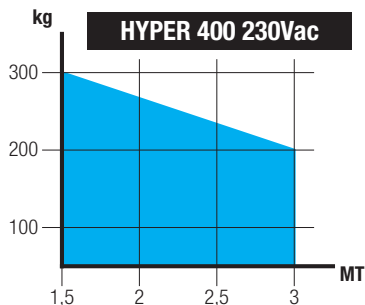
CORSA DISPONIBILE DELLO STELO	U.M.	HYPER 400	HYPER 600
Senza finecorsa	mm	415	615
Con 1 finecorsa (apertura)	mm	395	595
Con 2 finecorsa (apertura e chiusura)	mm	375	575

ATTENZIONE! SOLO PER MOTORI A 24V

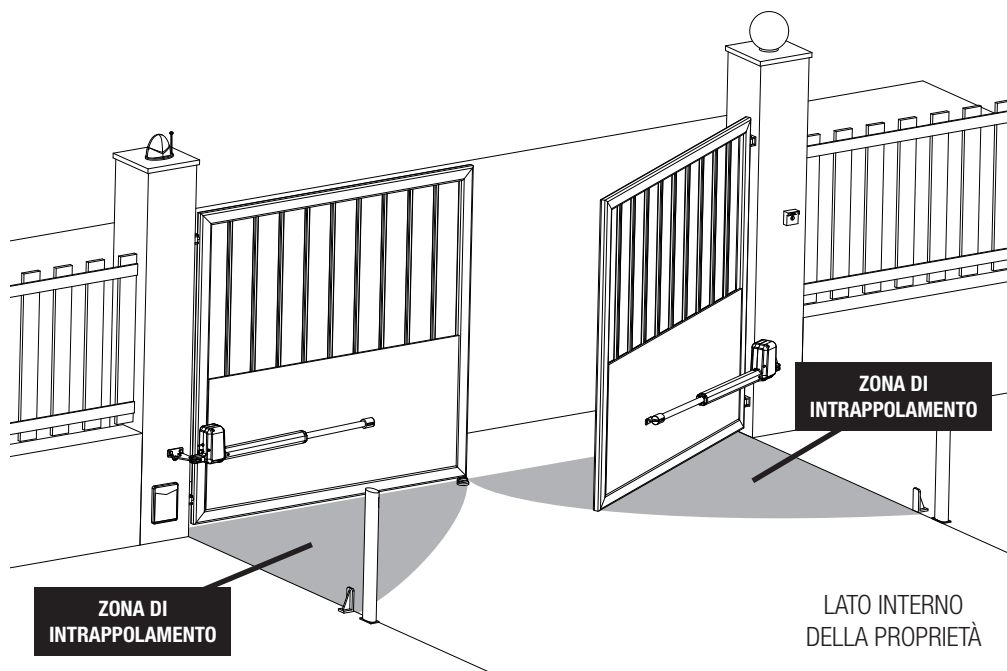
IN NESSUN CASO SUPERARE I PESI E LE DIMENSIONI MASSIME INDICATE IN QUESTE TABELLE. UTILIZZARE SEMPRE I RALLENTAMENTI IMPOSTATI DA CENTRALINA PER IL MOVIMENTO DEL CANCELLO.

**ATTENZIONE!**

Nel grafico accanto è riportato, come esempio esplicativo, la relazione tra peso e lunghezza dell'anta per il motoriduttore HYPER 400 230Vac.



5. VERIFICHE PRELIMINARI



ATTENZIONE! È obbligatorio uniformare le caratteristiche del cancello alle norme e leggi vigenti. La porta può essere automatizzata solo se in buono stato e se rispondente alla norma EN 12604.

- L'anta non deve presentare porte pedonali. In caso contrario occorrerà prendere opportune precauzioni in accordo al punto 5.4.1 della EN12453 (ad esempio impedire il movimento del motore quando il portoncino è aperto, grazie ad un microinterruttore opportunamente collegato in centralina).

- Non bisogna generare punti di intrappolamento (ad esempio tra anta aperta del cancello e cancellata).

- Non devono essere presenti fermi meccanici al di sopra del cancello perché non sono sufficientemente sicuri.

ATTENZIONE! le ante devono essere solidamente fissate ai cardini delle colonne, non devono flettere durante il movimento e devono muoversi senza attriti. Prima d'installare il motore è meglio verificare tutti gli ingombri necessari per poterlo installare.

TABELLA 5 - Componenti da installare secondo la norma EN12453

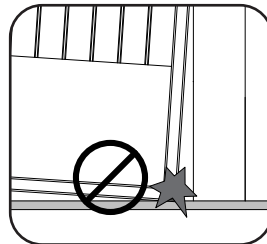
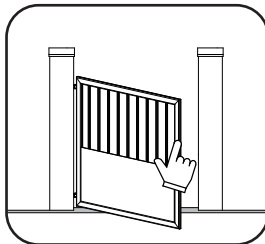
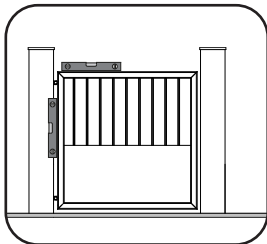
TIPO DI COMANDO	USO DELLA CHIUSURA		
	Persone esperte (fuori da area pubblica*)	Persone esperte (area pubblica)	Uso illimitato
a uomo presente	A	B	non possibile
a impulsi in vista (es. sensore)	E	E	E
a impulsi non in vista (es. telecomando)	E	E	E
automatico	E	E	E

* esempio tipico sono le chiusure che non accedono a pubblica via
 A: Pulsante di comando a uomo presente (cioè ad azione mantenuta).
 B: Selettore a chiave a uomo presente.
 E: Fotocellule.

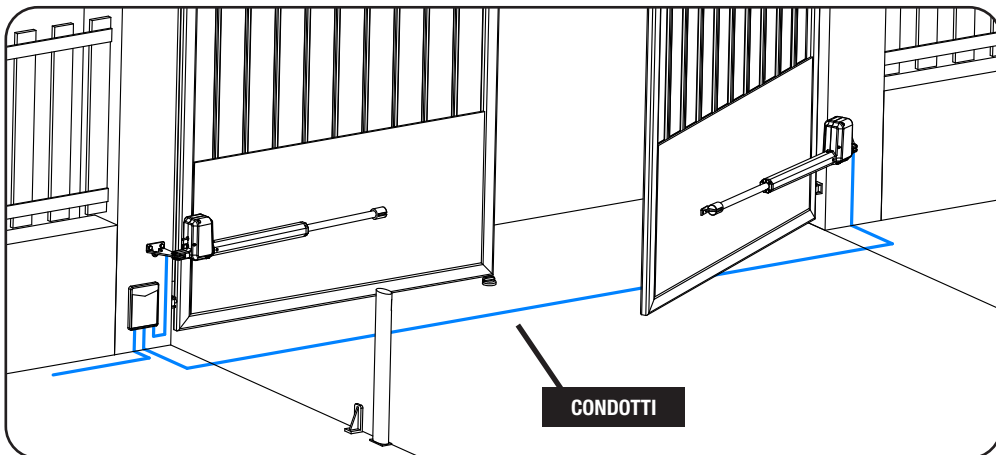
5.1 VERIFICHE SUL CANCELLO

Prima di procedere alla installazione del motore si consiglia di verificare quanto segue sul cancello:

- Il cancello deve essere a livello
- Il cancello deve essere in buono stato
- Il cancello non deve avere protuberanze che collidono con il terreno o con altri oggetti
- Il cancello non deve colpire o strisciare il terreno in nessun punto della corsa
- Il cancello si deve aprire e chiudere facilmente per tutta la ampiezza della sua corsa e deve essere sostenuto solo dalle sue cerniere
- Il cancello deve rispettare i requisiti di peso e dimensioni indicati in questo manuale



5.2 PREPARAZIONE DEL SITO DI INSTALLAZIONE



Predisporre sul sito di installazione i condotti per il passaggio dei cavi motori.

I cavi per il collegamento dei vari dispositivi in un impianto tipico sono elencati nella tabella qui sotto e devono essere adatti al tipo di installazione, ad esempio si consiglia un cavo tipo H07RN-F per posa in ambienti esterni.

TABELLA 6 - Cavi da utilizzare

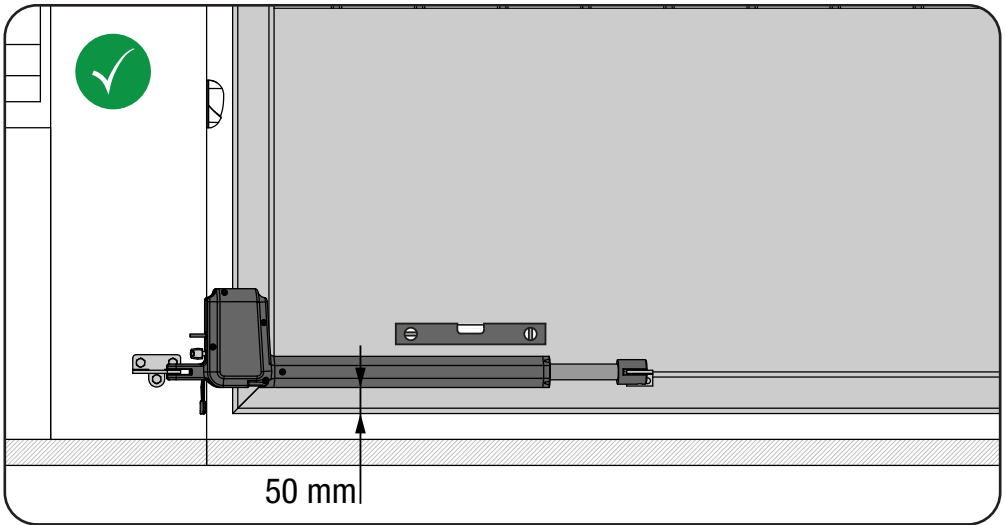
COLLEGAMENTO	CAVO	LUNGHEZZA MAX
Linea elettrica di alimentazione	3 x 1,5mm ²	20 m *
Motore	4 x 1,5mm ²	10 m *
Lampeggiante	2 x 0,5mm ²	20 m
Fotocellula - trasmettitore	2 x 0,5mm ²	20 m
Fotocellula - ricevitore	4 x 0,5mm ²	20 m
Selettore a chiave	4 x 0,5mm ²	20 m

* Se il cavo supera i 10 m occorre utilizzare un cavo con sezione maggiore ed è necessario installare una messa a terra di sicurezza in prossimità dell'automazione.

5.3 CONSIGLI DI INSTALLAZIONE

COSA SI PUÒ FARE:

- **Assicurarsi che il motore venga installato a livello.**
- Il motore **deve** essere installato ad **almeno 50 mm** dal bordo inferiore del cancello.
- Il motore può essere installato nella parte superiore dell'anta del cancello.
- Il motore può essere installato sia a destra che a sinistra.
- Il motore può essere installato con il corpo rivolto verso il basso o verso l'alto a seconda delle proprie esigenze.



COSA **NON** FARE:

- Non installare su cancelli in pendenza.
- Non piegare eccessivamente il cavo del motore.
- Non installare la staffa nel cancello in punti deboli che potrebbero rompersi.



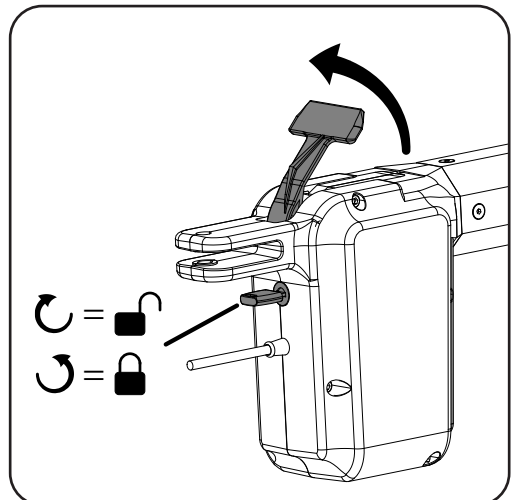
5.4 SBLOCCO MOTORE PER MOVIMENTO MANUALE

Per poter muovere il cancello manualmente procedere in questo modo:

- Ruotare la chiave in senso orario per sbloccare la leva.
- Tirare la leva fino in fondo.

Una volta posizionato il cancello per ribloccare nuovamente il motore:

- Rimettere completamente la leva dentro la sua sede nel corpo motore.
- Tenere ferma la leva in posizione con una mano.
- Richiudere il blocco leva girando la chiave in senso antiorario.



6. INSTALLAZIONE

6.1 DETERMINARE LE MISURE DI INSTALLAZIONE (APERTURA VERSO L'INTERNO)

Prima di procedere al fissaggio delle staffe in dotazione è necessario determinare le quote di installazione A e B.

Iniziare mettendo il cancello in posizione di "PORTA CHIUSA".

Scegliere le misure di A e B in base alla propria installazione ed in modo da ottenere il grado di apertura "α" desiderato. Tale grado indicato in tabella si riferisce al **massimo grado di apertura possibile** con le quote corrispondenti.

Per l'ancoraggio del pistone utilizzare le staffe di fissaggio in dotazione.

ATTENZIONE!

I valori riportati nella seguenti tabelle sono indicativi e sono stati calcolati considerando delle condizioni ideali con un cancello di medie dimensioni, con un riempimento distribuito uniformemente e con entrambi i fine corsa interni installati. Tenere quindi presente che i valori possono variare leggermente e vanno preventivamente verificati.



TABELLA 7 - HYPER 400 Quote di installazione consigliate

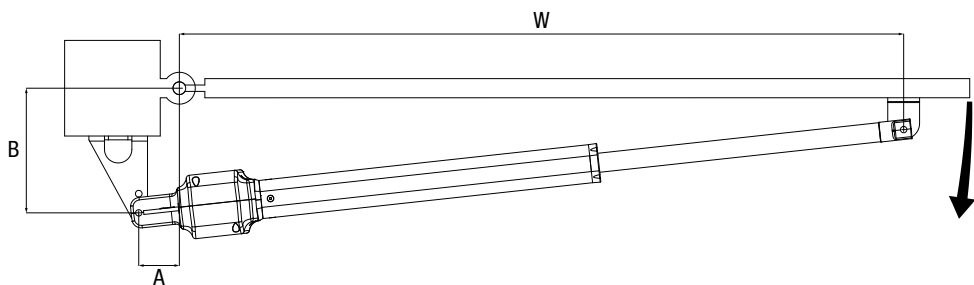
B	A	155	160	165	170	175	180
	W (α)						
150		980 (110°)	982 (110°)	984 (110°)	985 (110°)	973 (104°)	968 (102°)
160		987 (108°)	992 (110°)	983 (105°)	978 (102°)	973 (100°)	968 (98°)
180		991 (100°)	986 (98°)	981 (96°)	976 (94°)	971 (93°)	966 (91°)
200		989 (92°)	984 (90°)	982 (90°)	981 (90°)	976 (88°)	964 (85°)

TABELLA 8 - HYPER 600 Quote di installazione consigliate

B	A	220	230	240	250	260	270
	W (α)						
220		1269 (110°)	1270 (110°)	1273 (110°)	1278 (110°)	1279 (110°)	1269 (107°)
240		1288 (110°)	1290 (110°)	1292 (110°)	1287 (107°)	1277 (104°)	1267 (101°)
260		1302 (108°)	1310 (110°)	1295 (104°)	1285 (101°)	1275 (99°)	1265 (97°)
280		1313 (105°)	1303 (101°)	1293 (98°)	1283 (96°)	1273 (94°)	1263 (92°)

VISTA DALL'ALTO

LATO ESTERNO
DELLA PROPRIETÀ



LATO INTERNO
DELLA PROPRIETÀ

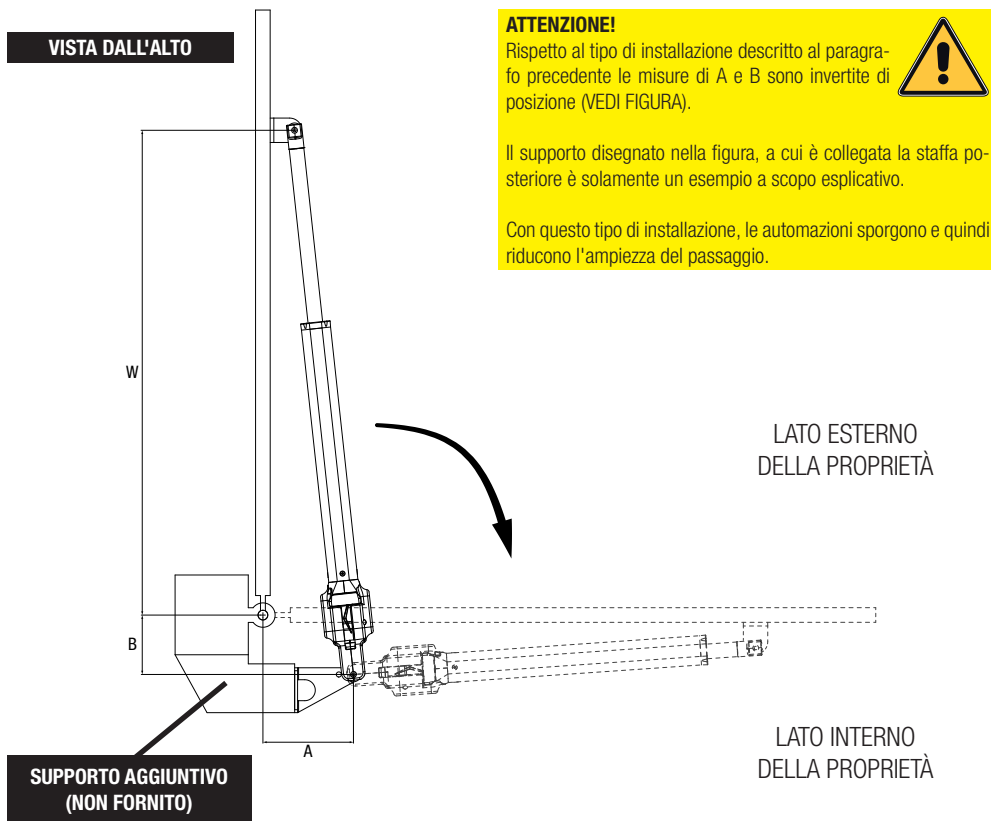
6.2 DETERMINARE LE MISURE DI INSTALLAZIONE (APERTURA VERSO L'ESTERNO)

Prima di procedere al fissaggio delle staffe in dotazione è necessario determinare le quote di installazione A e B.

Iniziare mettendo il cancello in posizione di "PORTA APERTA".

Scegliere le misure di A e B dalle Tabelle 7 e 8 del paragrafo precedente, in base alla propria installazione ed in modo da ottenere il grado di apertura "α" desiderato. Tale grado indicato in tabella si riferisce al **massimo grado di apertura possibile** con le quote corrispondenti.

Per l'ancoraggio del pistone è necessario utilizzare degli ulteriori supporti (non forniti) insieme alle staffe di fissaggio in dotazione. Tali supporti devono essere adeguati alla dimensione della porta e del montante.



6.3 FISSARE LA STAFFA POSTERIORE ALLA COLONNA

Fissare la staffa posteriore alla colonna rispettando le quote stabilite.

L'orientamento della staffa posteriore è differente fra anta destra e anta sinistra.

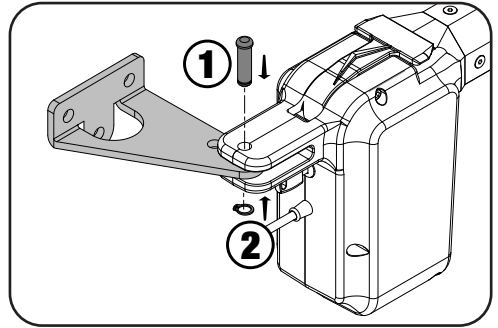
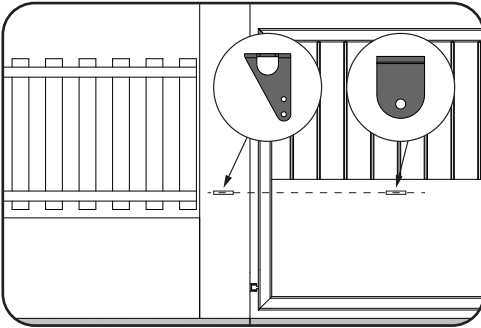
ATTENZIONE!

Nel determinare l'altezza da terra a cui fissare la staffa sul pilastro, tenere conto che le staffe per l'ancoraggio del pistone sul cancello devono essere fissate allo stesso livello, e che il motore deve essere installato ad **almeno 50mm** di distanza dal bordo inferiore della anta del cancello.

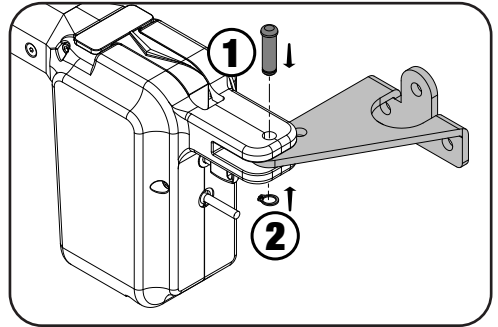
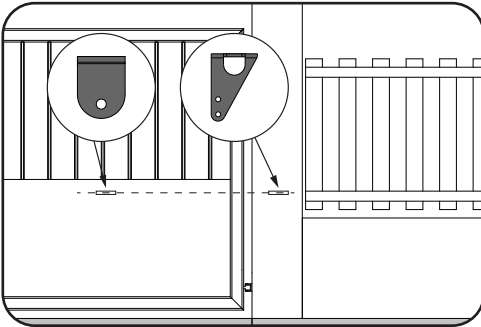
Un errato posizionamento della staffa di fissaggio o l'utilizzo di quote di installazione non adeguate potrebbe comportare la rottura di uno o più componenti del motore.

Dopo aver adeguatamente fissato la staffa alla colonna, ancorare la parte posteriore del motoriduttore alla staffa utilizzando la muneria in dotazione come mostrato in figura.

LATO SINISTRO



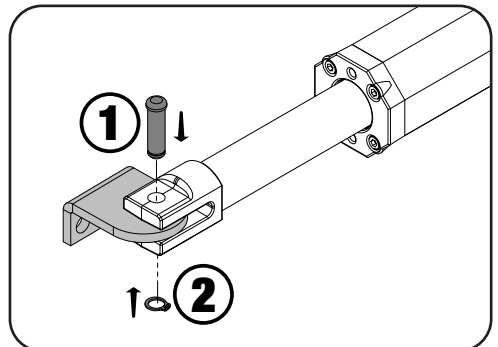
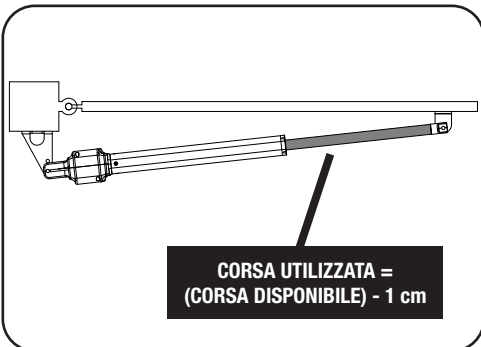
LATO DESTRO



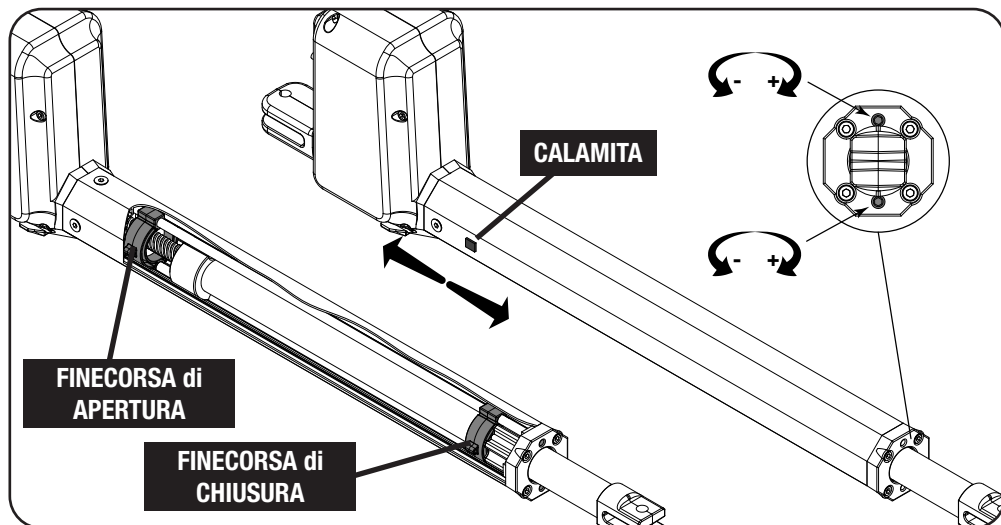
6.4 FISSARE LA STAFFA ANTERIORE AL CANCELLO

Per la installazione della staffa di fissaggio anteriore seguire questi passi:

1. Sbloccare il motore.
2. Portare l'anta del cancello in posizione di "PORTA CHIUSA". **ATTENZIONE!** Nel caso si stia installando il motore con apertura verso l'esterno portare la anta del cancello in posizione di "PORTA APERTA".
3. Fissare la staffa anteriore all'attuatore del motore utilizzando la minuteria in dotazione.
4. Distendere completamente lo stelo e riportarlo indietro di circa 1 cm della sua corsa.
5. Con lo stelo in questa posizione, accostare al cancello l'attuatore con la staffa già installata e fissare temporaneamente la staffa al cancello.
6. Verificare che il motore risulti a livello.
7. Effettuare alcune movimentazioni manuali di apertura e chiusura in modo da verificare che il cancello si muova in modo fluido e senza sforzo e che il motoriduttore non sfregi contro l'anta del cancello.
8. Fissare adeguatamente la staffa anteriore al cancello e bloccare il motore.



6.5 REGOLAZIONE DEI FINECORSI INTERNI (OPZIONALI)



Per la regolazione dei finecorsa interni (opzionali) procedere come segue:

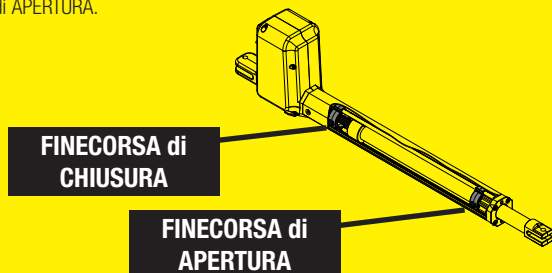
1. Sbloccare il motore ed aprire manualmente il cancello fino alla posizione di "PORTA APERTA".
2. Avvicinare una calamita (non fornita) o una delle rondelle fornite nel kit sul corpo motore in corrispondenza del finecorsa di apertura fino a trovare il punto in cui rimane attaccata. In questo modo la calamita si trova esattamente in corrispondenza del finecorsa e sarà utile per capire su quale finecorsa si sta agendo regolando le viti ed in che direzione lo si sta spostando.
3. Agire su una delle due viti di regolazione in modo da trovare quale delle due muove la calamita.
4. Regolare la vite corretta appena trovata in modo tale da portare la calamita, e quindi di conseguenza il finecorsa, il più lontano possibile dalla cerniera del cancello.
5. Ripetere le operazioni sopra descritte anche per il finecorsa di chiusura, portando prima il cancello in posizione di "PORTA CHIUSA" e poi agendo sull'altra vite di regolazione in modo che la calamita posizionata sul finecorsa di chiusura sia il più vicino possibile alla cerniera del cancello.
6. Bloccare il motore.

Finito la regolazione, prima di collegare il motore alla centralina, assicurarsi che muovendo manualmente il cancello non vada oltre le posizioni di finecorsa desiderate. In tal caso ripetere la procedura sopra descritta.

ATTENZIONE!

Nel caso il motore sia installato in modo che la apertura del cancello avvenga verso l'esterno invertire i riferimenti di questa procedura rispetto alla nomenclatura del finecorsa.

Nel dettaglio il finecorsa che si trova più vicino al corpo motore sarà il FINECORSO di CHIUSURA, mentre quello più lontano sarà il FINECORSO di APERTURA.



6.6 COLLEGAMENTO ALLA CENTRALINA

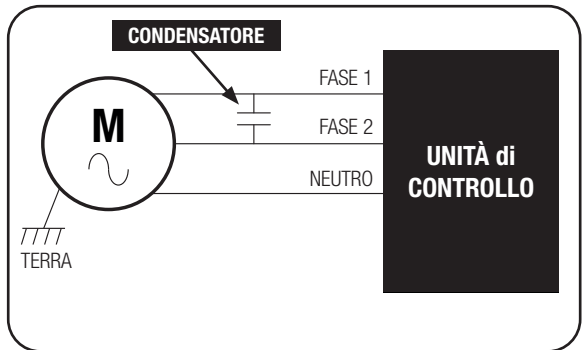
Effettuare i collegamenti alla centralina solo in assenza di tensione di alimentazione.

Per i motoriduttori in versione 230Vac e 120Vac installare il condensatore in dotazione tra la Fase 1 e la Fase 2 del motore.

Fare riferimento al manuale di installazione della centralina per lo schema di collegamento.

TABELLA 9 - Colore dei cavi per motore 230Vac

COLORE	DESCRIZIONE
Nero	Fase 1
Marrone	Fase 2
Grigio o Azzurro	Neutro
Giallo / Verde	Terra



7. MANUTENZIONE

Per la corretta manutenzione della automazione accertarsi di compiere almeno una volta ogni 6 mesi i seguenti passaggi:

1. Verificare che tutti le viti di fissaggio delle staffe siano ben serrate.
2. Verificare che il cancello si trovi in buono stato e che non vi siano parti rotte o usurate.
3. Verificare lo stato dei collegamenti elettrici ed in caso di usura dei cavi sostituirli.
4. Sbloccare il motore e muovere il cancello manualmente verificando che il movimento sia fluido. Nel caso sia necessario mettere un velo di grasso lubrificante sullo stelo.



8. SMALTIMENTO DEL PRODOTTO

Questo prodotto è parte integrante dell'automazione, e dunque, deve essere smaltito insieme con essa. Come per le operazioni d'installazione, anche al termine della vita di questo prodotto, le operazioni di smantellamento devono essere eseguite da personale qualificato. Questo prodotto è costituito da vari tipi di materiali: alcuni possono essere riciclati, altri devono essere smaltiti. Informatevi sui sistemi di riciclaggio o smaltimento previsti dai regolamenti vigenti sul vostro territorio, per questa categoria di prodotto.



ATTENZIONE! – Alcune parti del prodotto possono contenere sostanze inquinanti o pericolose che, se disperse nell'ambiente, potrebbero provocare effetti dannosi sull'ambiente stesso e sulla salute umana. Come indicato dal simbolo a lato, è vietato gettare questo prodotto nei rifiuti domestici. Eseguire quindi la "raccolta separata" per lo smaltimento, secondo i metodi previsti dai regolamenti vigenti sul vostro territorio, oppure riconsegnare il prodotto al venditore nel momento dell'acquisto di un nuovo prodotto equivalente.

ATTENZIONE! – I regolamenti vigenti a livello locale possono prevedere pesanti sanzioni in caso di smaltimento abusivo di questo prodotto.

9. GARANZIA

La garanzia del produttore ha validità a termini di legge dalla data stampigliata sul prodotto ed è limitata alla riparazione o sostituzione gratuita dei pezzi riconosciuti dallo stesso come difettosi per mancanza di qualità essenziali nei materiali o per deficienza di lavorazione. La garanzia non copre danni o difetti dovuti ad agenti esterni, deficienza di manutenzione, sovraccarico, usura naturale, scelta del tipo inesatto, errore di montaggio, o altre cause non imputabili al produttore. I prodotti manomessi non saranno né garantiti né riparati. I dati riportati sono puramente indicativi. Nessuna responsabilità potrà essere addebitata per riduzioni di portata o disfunzioni dovute ad interferenze ambientali. La responsabilità a carico del produttore per i danni derivati a chiunque da incidenti di qualsiasi natura cagionati da nostri prodotti difettosi, sono soltanto quelle che derivano inderogabilmente dalla legge.



ALLMATIC S.r.l

32026 Borgo Valbelluna - Belluno – Italy

Via dell'Artigiano, n°1 – Z.A.

Tel. 0437 751175 – 751163 r.a. Fax 0437 751065

www.allmatic.com - E-mail: info@allmatic.com